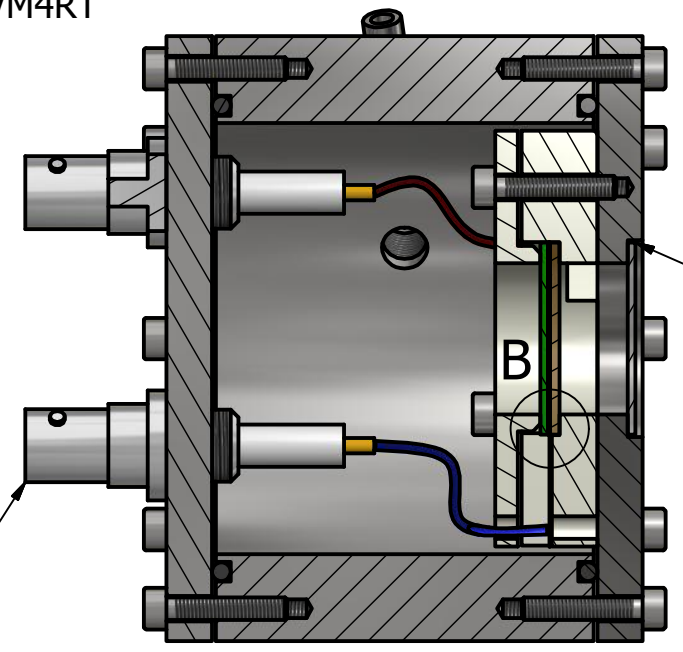


2x Swagelok SS-BVM4RT

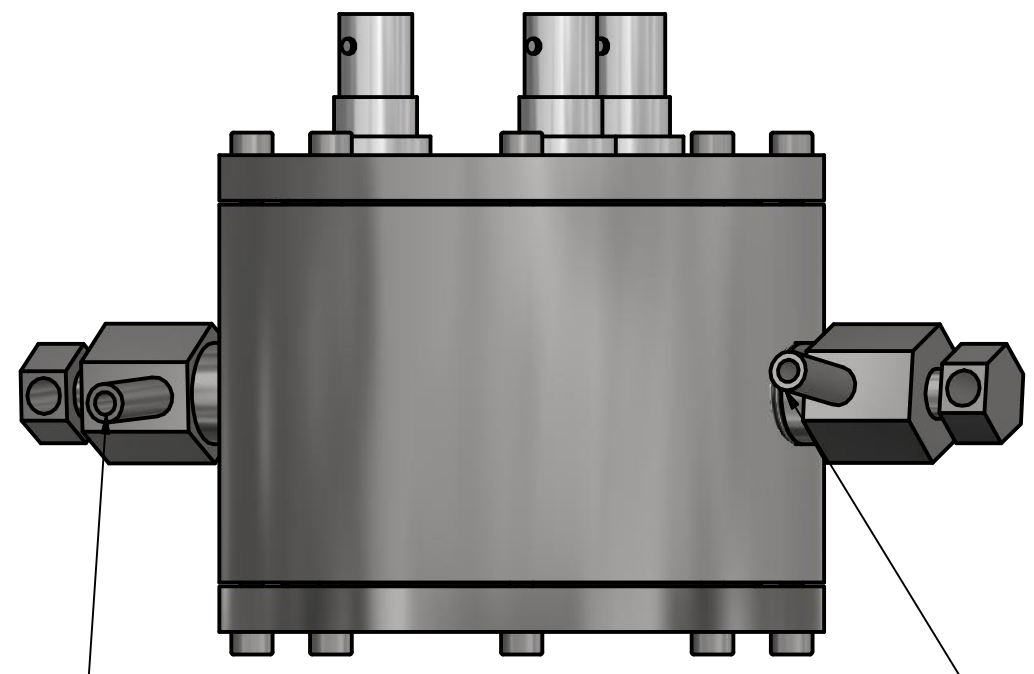
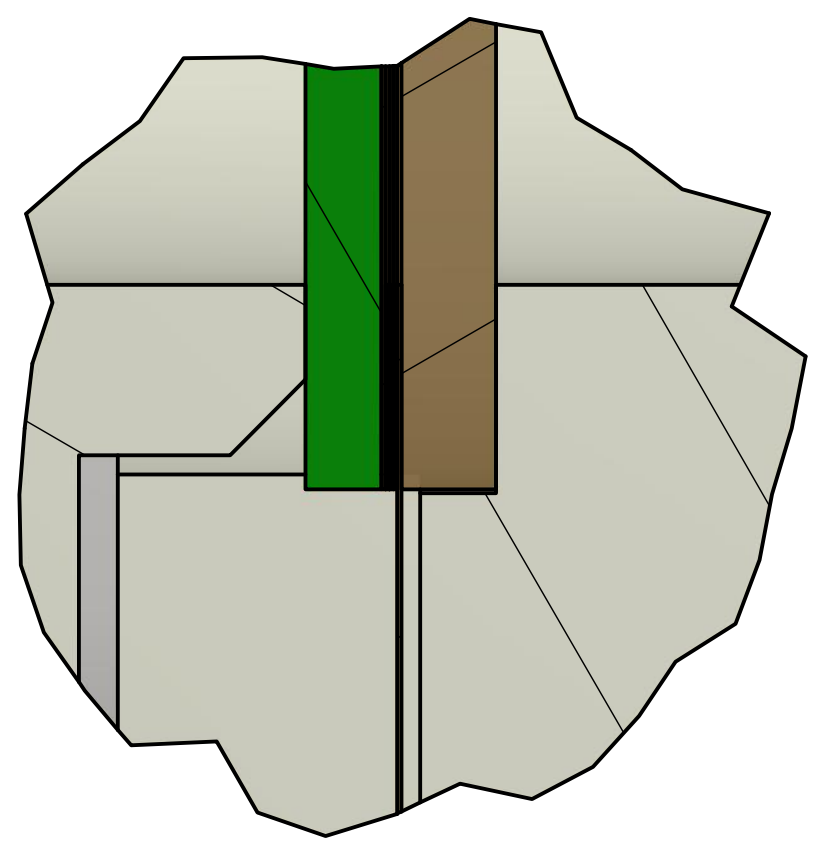
A-A (1 : 1)



3x SHV étanche

Collage étanche

B (10 : 1)

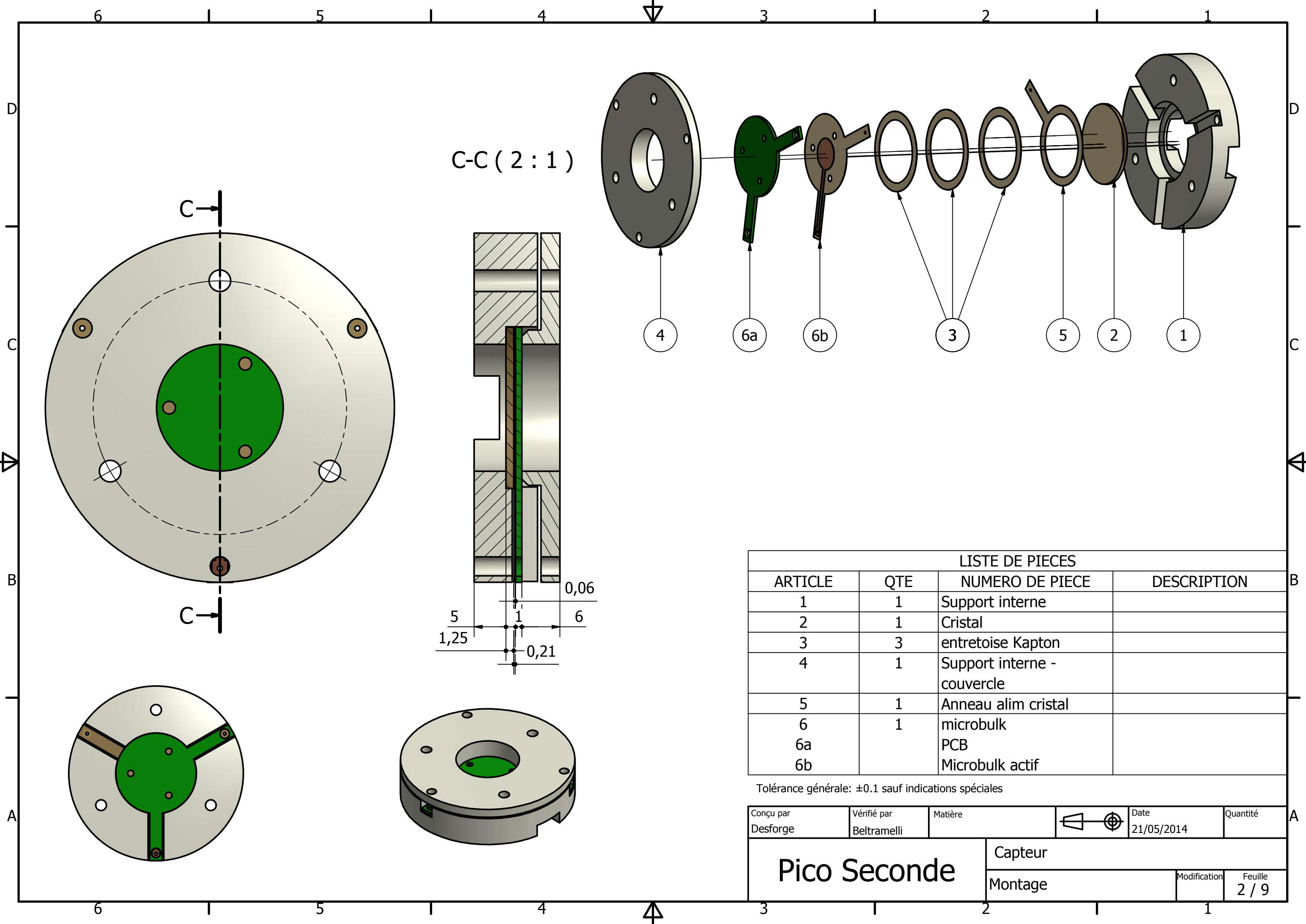


Entrée gaz

Sortie gaz

Tolérance générale: ±0.1 sauf indications spéciales

Conçu par Desforge	Vérifié par Beltramelli	Matière		Date 21/05/2014	Quantité
Pico Seconde			Vue d'ensemble		
			Montage	Modification	Feuille 1 / 9

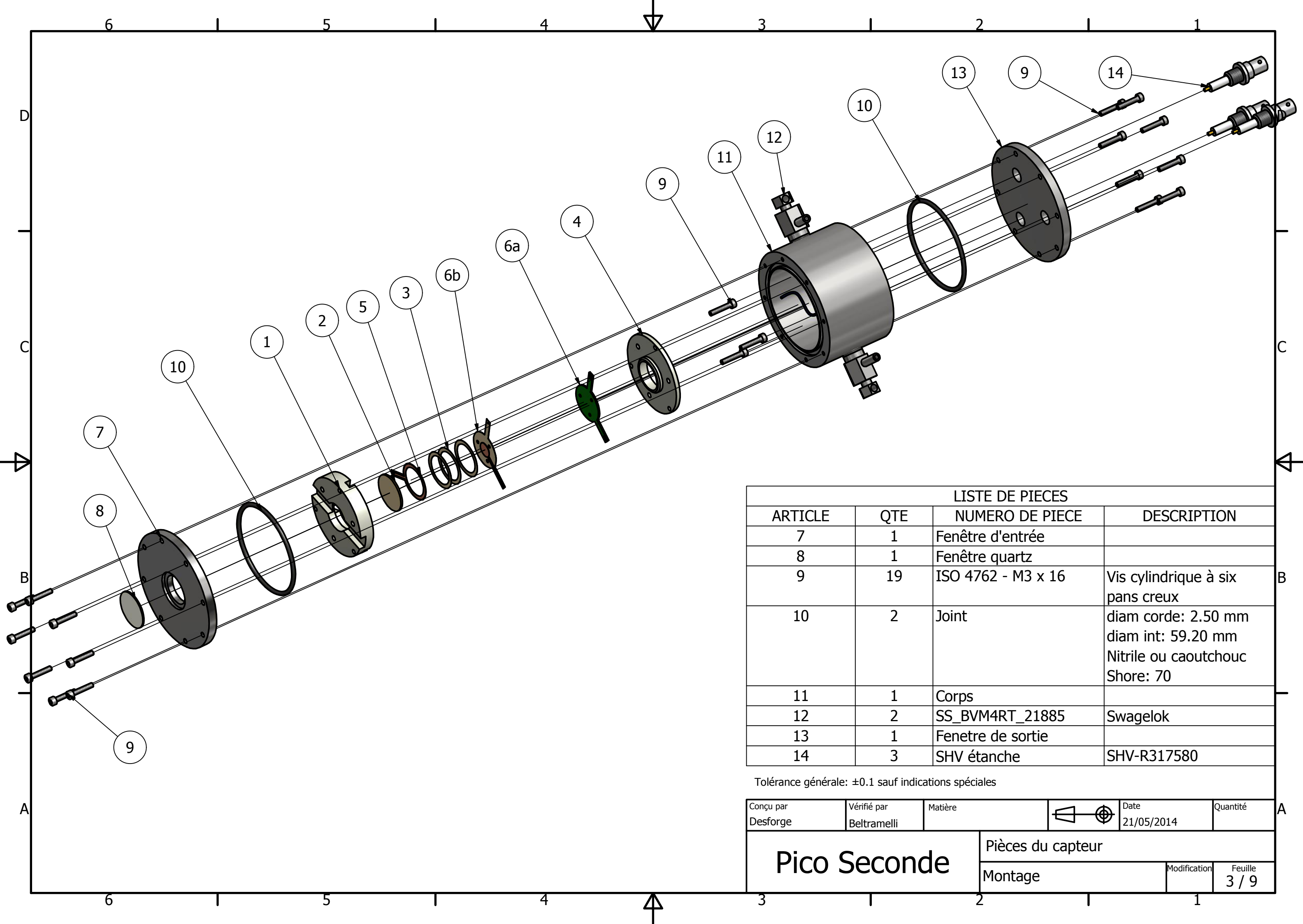


C-C (2 : 1)

LISTE DE PIECES			
ARTICLE	QTE	NUMERO DE PIECE	DESCRIPTION
1	1		Support interne
2	1		Cristal
3	3		entretoise Kapton
4	1		Support interne - couvercle
5	1		Anneau alim cristal
6	1		microbulk
6a			PCB
6b			Microbulk actif

Tolérance générale: ±0.1 sauf indications spéciales

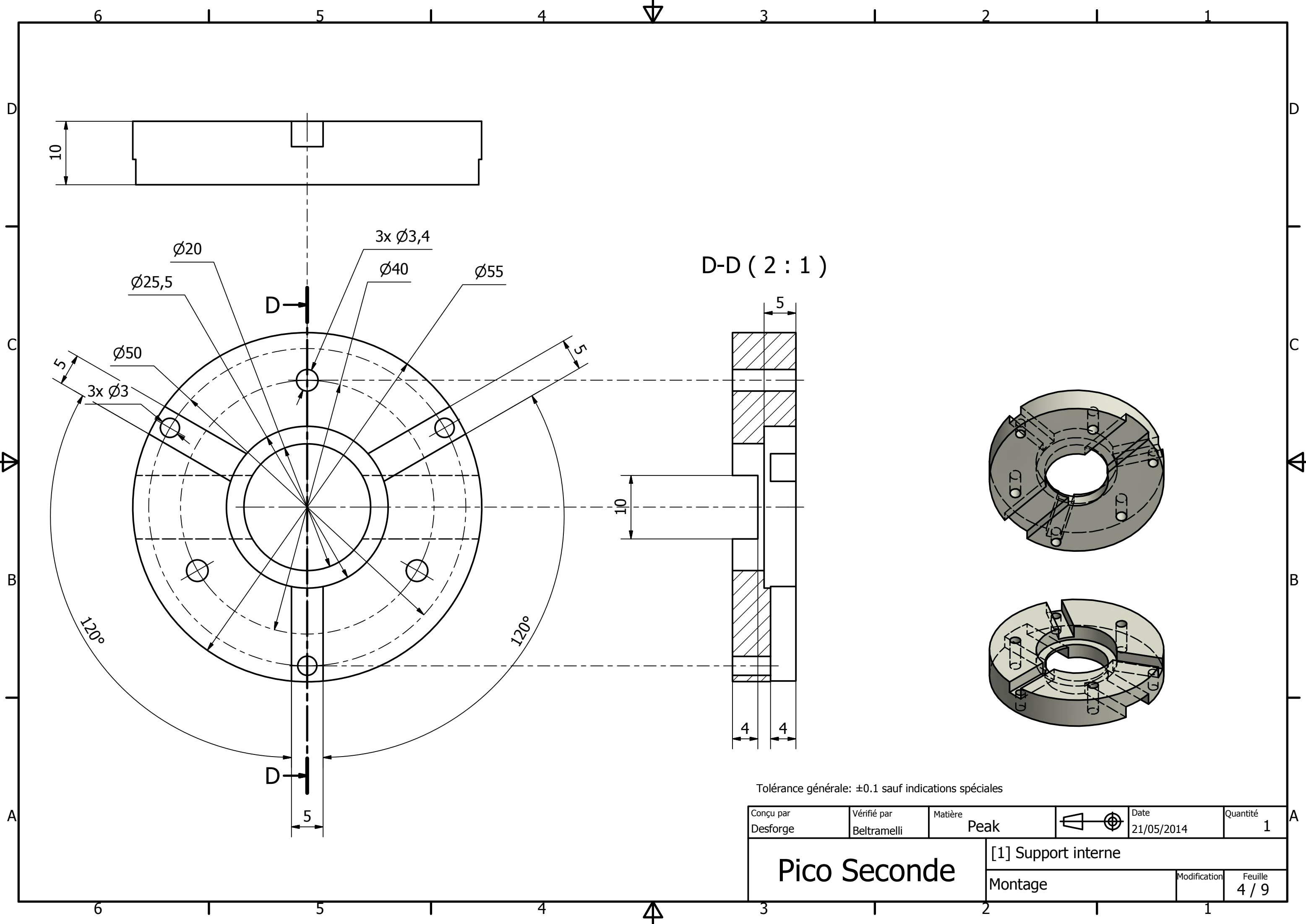
Conçu par Desforge	Vérifié par Beltramelli	Matière	Date 21/05/2014	Quantité
Pico Seconde		Capteur		
		Montage	Modification	Feuille 2 / 9



LISTE DE PIECES			
ARTICLE	QTE	NUMERO DE PIECE	DESCRIPTION
7	1	Fenêtre d'entrée	
8	1	Fenêtre quartz	
9	19	ISO 4762 - M3 x 16	Vis cylindrique à six pans creux
10	2	Joint	diam corde: 2.50 mm diam int: 59.20 mm Nitrile ou caoutchouc Shore: 70
11	1	Corps	
12	2	SS_BVM4RT_21885	Swagelok
13	1	Fenetre de sortie	
14	3	SHV étanche	SHV-R317580

Tolérance générale: ±0.1 sauf indications spéciales

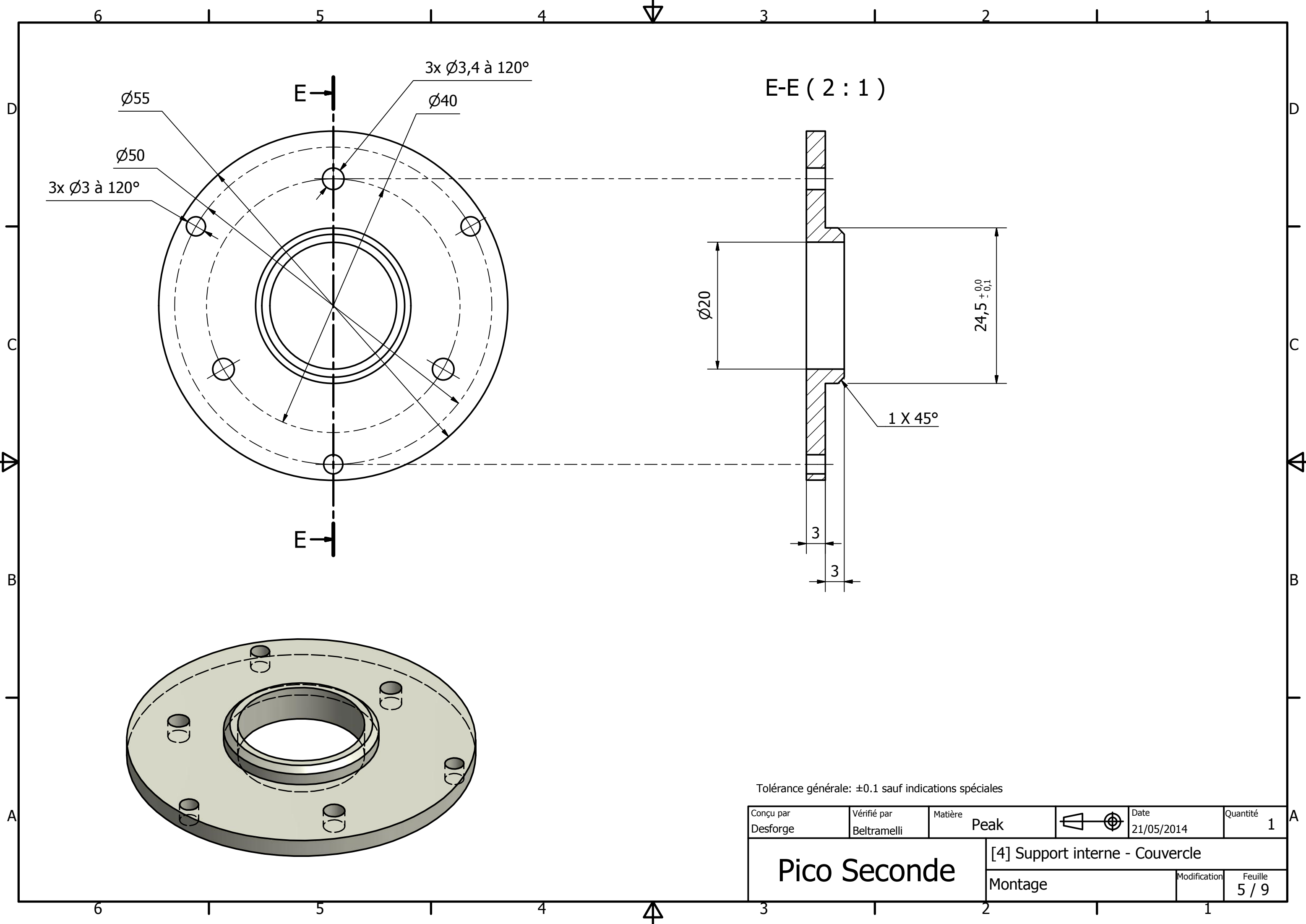
Conçu par Desforge	Vérifié par Beltramelli	Matière	Date 21/05/2014	Quantité
Pico Seconde		Pièces du capteur		
		Montage	Modification	Feuille 3 / 9



D-D (2 : 1)

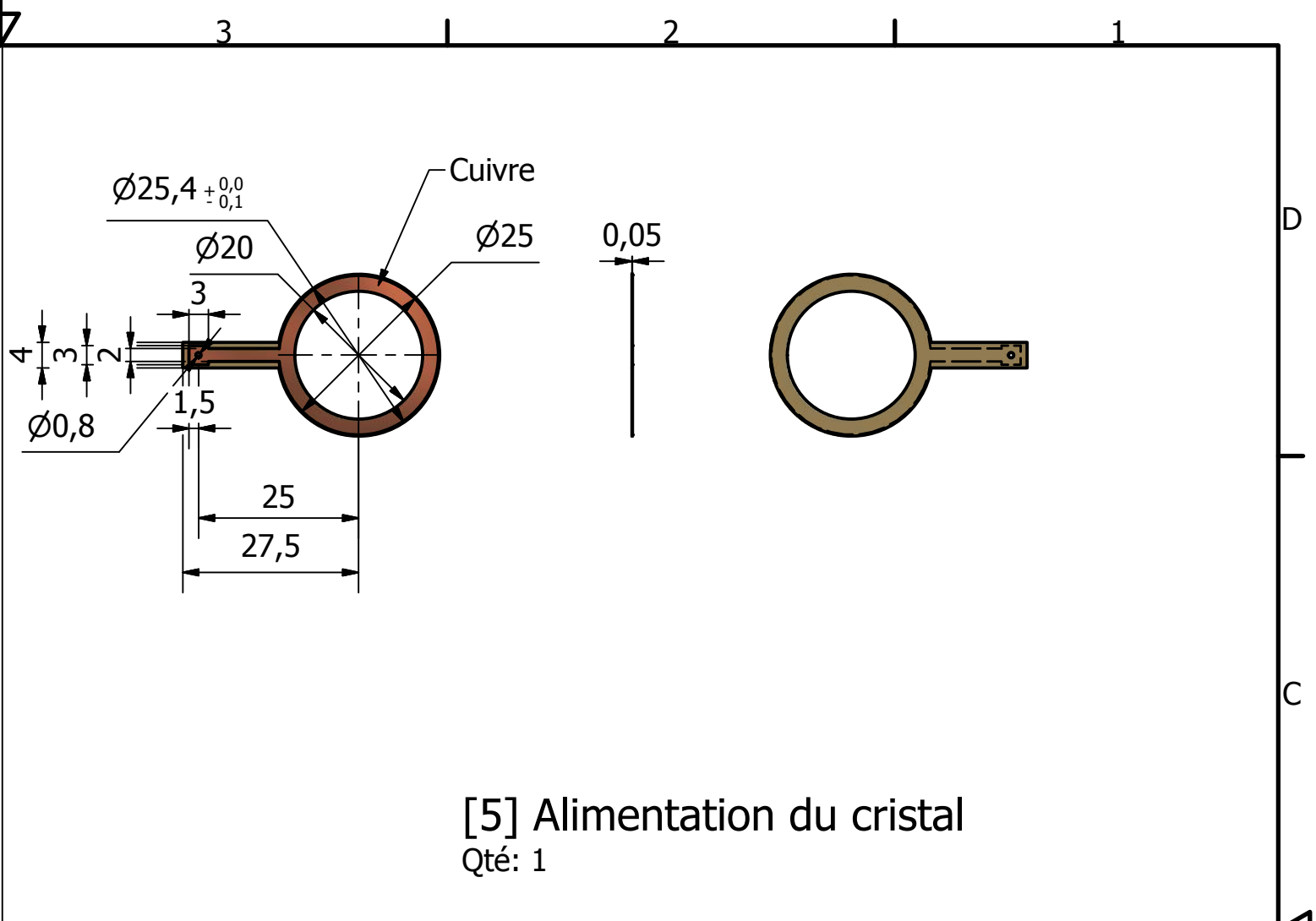
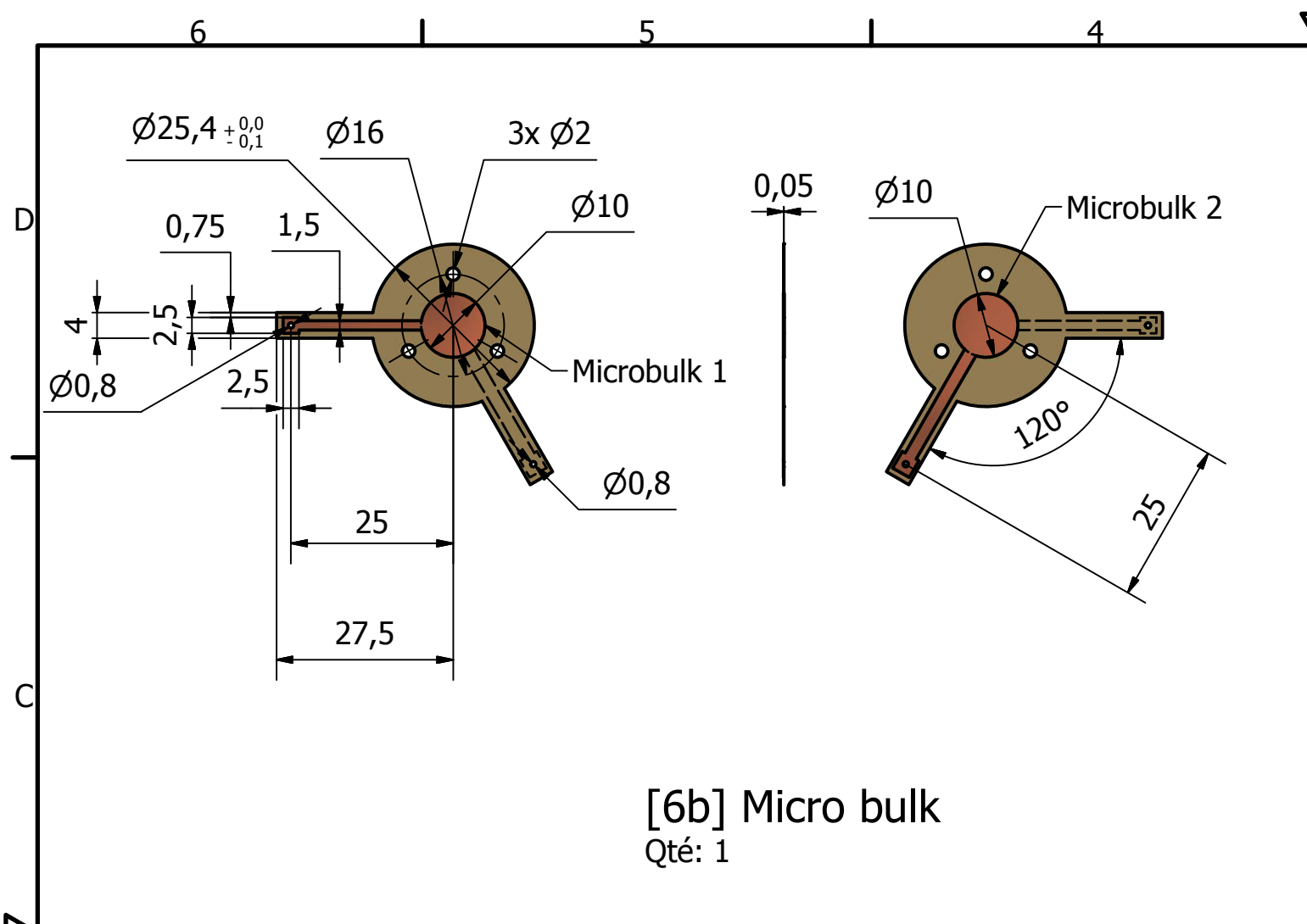
Tolérance générale: ±0.1 sauf indications spéciales

Conçu par Desforge	Vérifié par Beltramelli	Matière Peak	Date 21/05/2014	Quantité 1
Pico Seconde			[1] Support interne	
			Montage	Modification Feuille 4 / 9

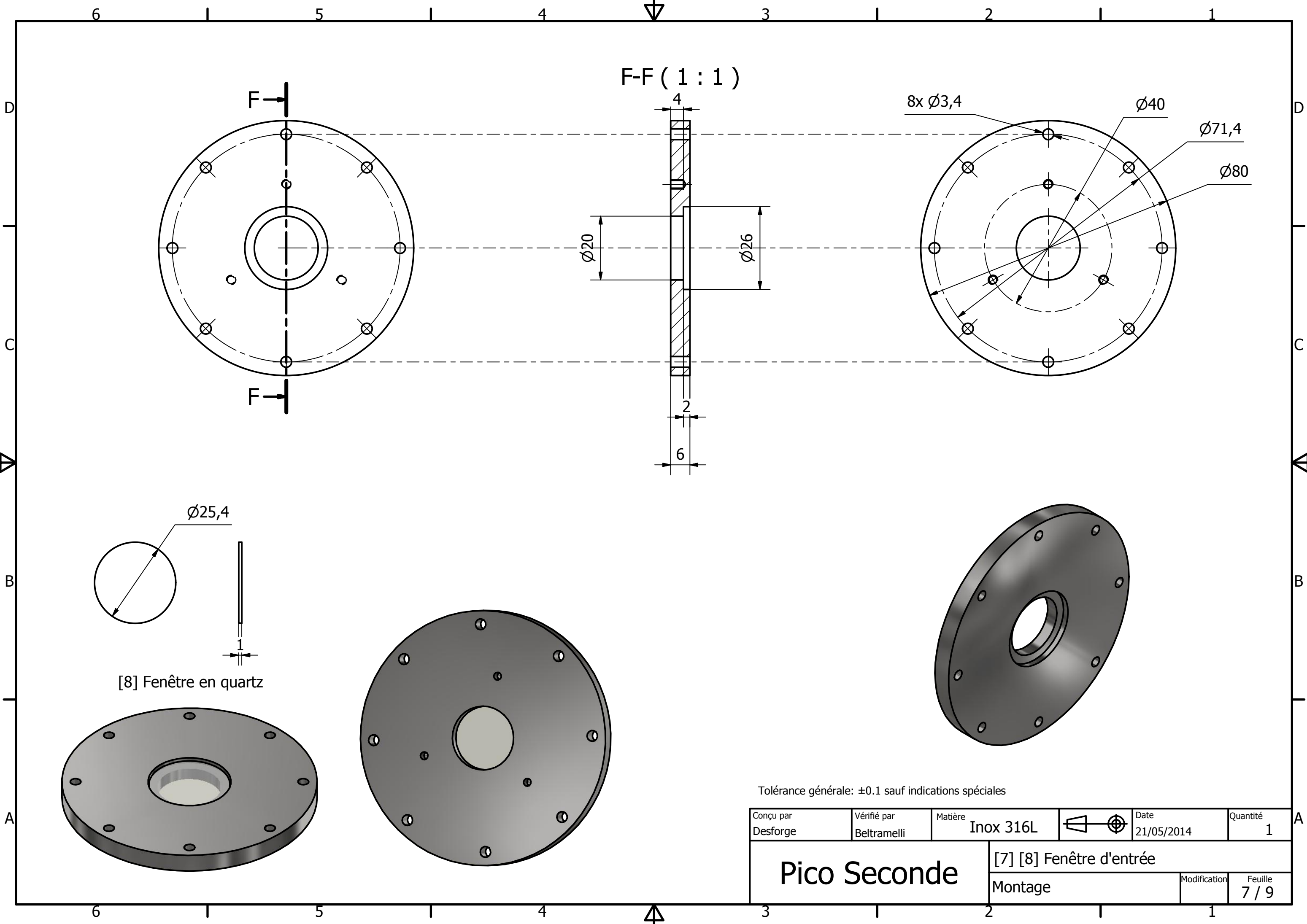


Tolérance générale: ±0.1 sauf indications spéciales

Conçu par Desforge	Vérifié par Beltramelli	Matière Peak		Date 21/05/2014	Quantité 1
<h1 style="text-align: center;">Pico Seconde</h1>			[4] Support interne - Couvercle		
			Montage		Modification



Conçu par Desforge	Vérifié par Beltramelli	Matière		Date 21/05/2014	Quantité
Pico Seconde			Pièces en Kapton		
			Montage	Modification	Feuille 6 / 9



F-F (1 : 1)

8x Ø3,4

Ø40

Ø71,4

Ø80

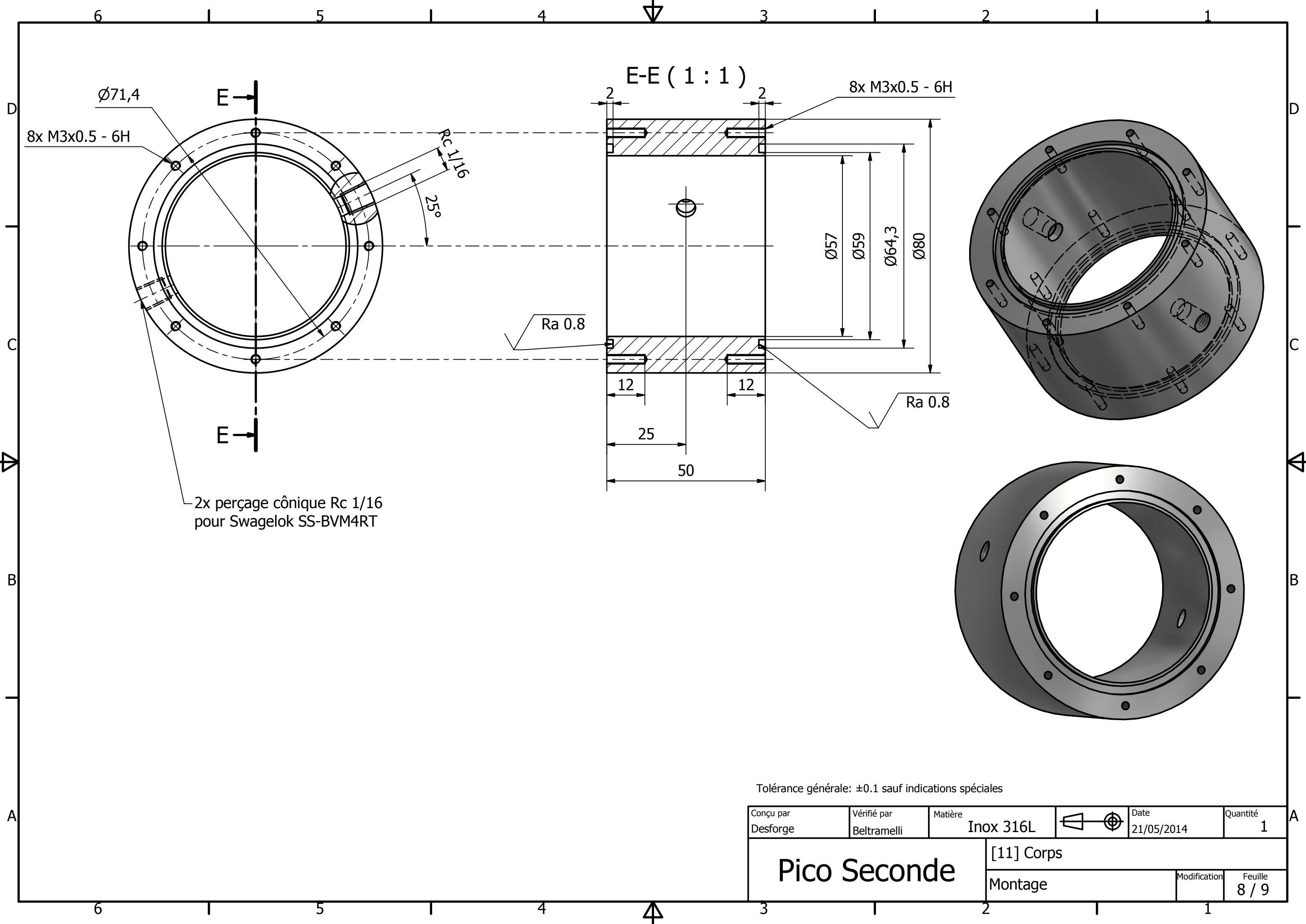
Ø25,4

1

[8] Fenêtre en quartz

Tolérance générale: ±0.1 sauf indications spéciales

Conçu par Desforge	Vérifié par Beltramelli	Matière Inox 316L	Date 21/05/2014	Quantité 1
Pico Seconde			[7] [8] Fenêtre d'entrée	
			Montage	Modification Feuille 7 / 9



Ø71,4
8x M3x0.5 - 6H

2x perçage cône Rc 1/16
pour Swagelok SS-BVM4RT

E-E (1 : 1)

8x M3x0.5 - 6H

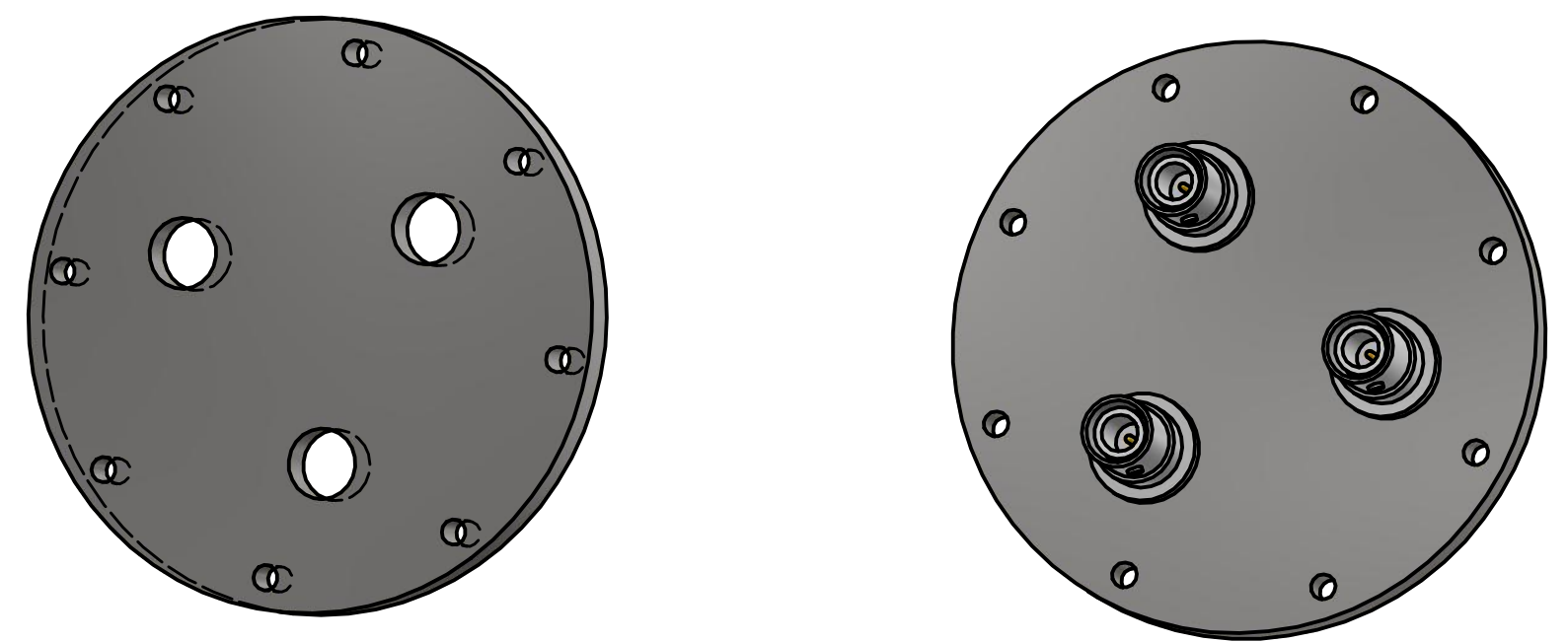
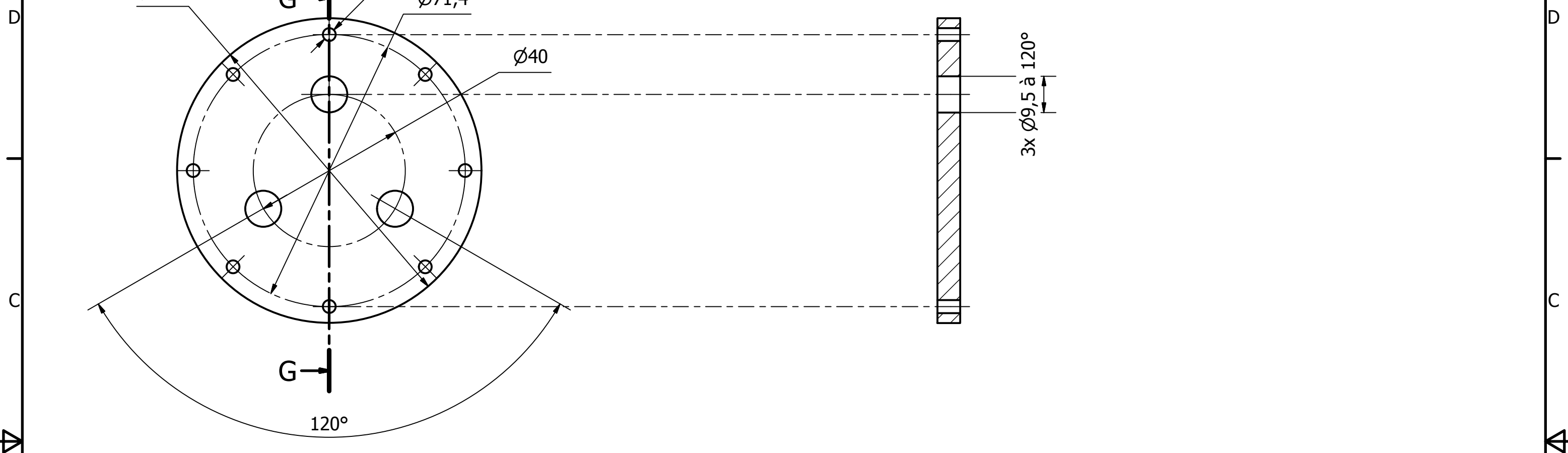
Ra 0.8

Ra 0.8

Tolérance générale: ±0.1 sauf indications spéciales

Conçu par Desforge	Vérifié par Beltramelli	Matière Inox 316L	Date 21/05/2014	Quantité 1
Pico Seconde		[11] Corps		
		Montage	Modification	Feuille 8 / 9

6 5 4 3 2 1



A B C D

Tolérance générale: ± 0.1 sauf indications spéciales

Conçu par Desforge	Vérifié par Beltramelli	Matière	Date 21/05/2014	Quantité
-----------------------	----------------------------	---------	--------------------	----------

Pico Seconde		Montage		Modification	Feuille 9 / 9

6 5 4 3 2 1